

# Les Cités Autogérées Banques Alimentaires – Cités agro climatiques et agrotouristiques – Calderas végétales – LES PRINCIPES

## LE PAILLON SOURCE – EL4DEV, programme transnational d'ingénierie pluridisciplinaire collaborative

### Principe 1

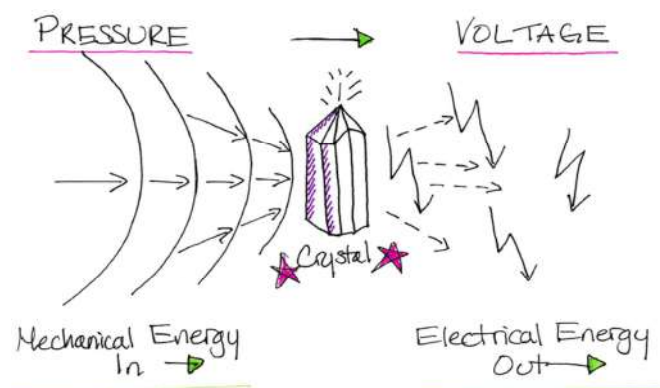
*Produire de l'énergie 100% verte grâce aux matériaux ferroélectriques et aux cristaux (piézoélectricité). Les différents dispositifs sont montés en étoile. L'énergie est stockée dans des super condensateurs également montés en étoile.*



### Ferroélectricité



### Piézoélectricité



### Principe 2

*Grâce à l'énergie produite préalablement et à un grand nombre de pierres/rochers disposés de certaines manières, produire de l'eau douce en très grande quantité et en continue par le principe de la condensation en refroidissant notamment une série de plaques métalliques de grande taille (2m\*1m) sous le point de rosée 24H/24H.*

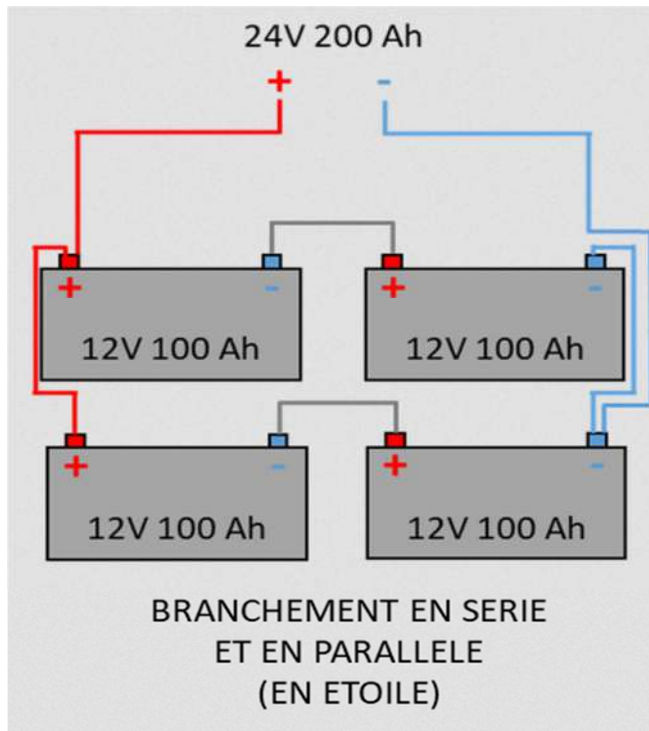


L'eau douce produite en permanence permet une irrigation des cultures (bambous géants, arbres à canopée haute, jardins-forêts sous formes de bosquets circulaires), alimente des lacs artificiels, des canaux (rigoles), des piscines écologiques (biologiques) et des cuves pour la consommation et les besoins sanitaires dans la cité.



Toutes les eaux usées sont à 100% récupérées et traitées de façon 100% naturelle (passage de l'eau dans plusieurs bassins naturels de phytoépuration/phytoremédiation avant d'être réinjectées limpide, filtrée et dynamisée dans des lacs artificiels. Tous les lacs de la cité sont interconnectés par des rigoles (canaux). Donc l'eau circule en permanence.

## Montage en étoile



### Principe 3

*Créer un procédé Agro Climatique Transformateur (procédé de géo ingénierie 100% naturelle, c'est-à-dire cybernétique, sans aucun impact négatif sur la nature) permettant de créer un vaste biotope forestier (espace géographique bien déterminé contenant une communauté bien déterminée d'être vivants) de type tropical humide très riche en biodiversité en moins de 3 ans*



### Principe 4

*Grâce au procédé de géo ingénierie 100% naturelle, modifier à l'échelle locale le climat (créer un climat tropical humide) et enrichir les sols pour permettre une reforestation importante à très forte valeur ajoutée (intégration d'espèces végétales et animales multiples et complémentaires)*



### Principe 5

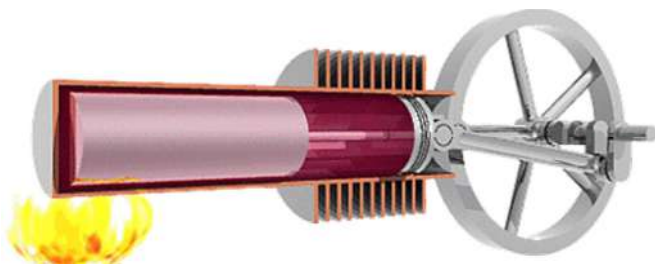
*Le procédé Agro Climatique Transformateur intègre la pratique d'une agriculture 100% naturelle et soucieuse de l'environnement (hautement durable), 100% biologique, biodynamique, « Non commerciale » et uniquement de « Subsistance » à vocation 100% sociétale*

## Super condensateurs



L'énergie produite permet le refroidissement de plaques de métal sous le point de rosée se fait par l'usage de moteurs Stirling de type bêta capables de générer un refroidissement instantané (jusqu'à  $-200^{\circ}\text{C}$ ) de l'eau (contenant un antigel) qui circule dans une tuyauterie en contact avec les plaques.

## Moteur Stirling



La génération d'énergie électrique est également assurée par des microcentrales solaires. Elles alimenteront en énergie certaines infrastructures de la cité (logements notamment).

## Principe 6

*Le procédé Agro Climatique Transformateur intègre également la régénération des sols endommagés, la reforestation massive des zones ciblées, l'augmentation très considérable de la biodiversité végétale et animale, la lutte locale contre le stress hydrique, la création d'un conservatoire botanique, la création d'un parc ornithologique, etc.*



La cité intégrera dès le départ (phase d'insertion des premiers végétaux) de nombreuses espèces d'oiseaux. Grâce à leurs chants aux fréquences bénéfiques, à leurs déjections très riches en azote et en matière organique, à leurs rôles de prédation des insectes ravageurs, puis à leurs battements d'ailes synchronisés, ces oiseaux sont des maillons essentiels au développement rapide de la végétation



## Principe 7

*L'autoproduction vivrière servira pour la restauration dans les cités touristiques mais sera également utilisée dans le cadre d'une distribution Gratuite aux populations locales dans le besoin (autosuffisance et souveraineté alimentaire, lutte contre la pauvreté). Une autre fonction est la création de vergers Conservatoires, maraîchers conservatoires, de conservatoires des semences naturelles et de ruchers conservatoires*



*L'agriculture « sociétale » EL4DEV est assurée par un vaste réseau de jardins-forêts-sanctuaires de forme circulaire (bosquets) sur le modèle de l'oasis 100% durable et autorégulée.*



Ils sont composés à 100% de polycultures (association et succession de cultures diverses dans un même espace pour une biodiversité fonctionnelle) comprenant des vergers et maraîchers (donc pas de cultures céréalières : trop d'eau et d'espace, non adaptées à l'homme). Il s'agit uniquement d'espèces comestibles et médicinales (concept de la forêt alimentaire : agriculture copiant le modèle naturel, performant et autorégulé de la forêt).



Les produits sont tous de souche sauvage et de variétés anciennes (c'est-à-dire non hybrides : donc non brevetées, ayant la capacité de se reproduire en générant leurs propres semences et possédant des valeurs nutritives ainsi qu'un apport bioénergétique beaucoup plus élevés).

Il est particulièrement produit des supers fruits/légumes/plantes (hautement nutritifs et complets) + du miel de grande qualité.



**Principe 8**

*La cité : un lieu de protection contre les ondes électromagnétiques néfastes pour l'homme et la nature*

**Bio résonance** : les champs électromagnétiques artificiels perturbent les organismes vivants parce que les écosystèmes biologiques de ces organismes communiquent également par des micro-signaux électromagnétiques. Les cellules émettent des signaux d'intensité extrêmement faible, qui leur permettent d'échanger entre elles. Le cerceau lui-même fonctionne à l'aide d'une activité électrique intense.



L'ensemble des constructions se fait hors zones géo pathogènes (suivant l'étude des ondes électromagnétiques naturelles du terrain : études géo biologiques du sol).

De nombreux cristaux seront disposés en divers endroits de la cité.



**Principe 9**

*Création d'un vaste complexe touristique 100% écologique et d'un nouveau genre, à vocation sociétale*

La production vivrière se fait sans intrants artificiels (engrais et traitements phytosanitaires quelconques) car la protection des plantes se fait par la complémentarité/interconnexion des espèces végétales et animales (système forestier).

Procédés et techniques agricoles utilisés :

- Agroforesterie (cultiver avec les arbres),
- Permaculture (méthode systémique et holistique de conception d'habitats humains et de systèmes agricoles)
- Electroculture,
- Magnéto culture,
- Biodynamie
- Prise en considération des réseaux telluriques (géobiologie/radiesthésie),
- Sono poncture (envoi de vibrations spécifiques),
- Usage de terra preta (terre constituée manuellement riche en carbone),
- Usage de cristaux etc.

**12 NATURE ET CULTURES**

**ÉLECTROCULTURE** Canaliser les courants atmosphériques et telluriques.

## L'électricité comme engrais

**Humus électrique**  
«Pour des pommes de terre sur le sol et mesurer le de feuilles, j'ai, puis... sur une dizaine d'heures...»

**Série de pastorelle**  
«En réalité, c'est à dire en déplaçant une lentille organique (verre, verre, verre...) au pied des cultures pérennes, le jardinier voit en temps réel un état de plus en plus qui détermine les végétaux et les animaux dans leur croissance...»

**antennométriques et telluriques, rayonnement cosmiques et champ magnétique terrestre.**

**L'Électricité comme engrais**  
Lyon en 1848. D'après son concept, une luxuriance accrue à cet appareil produit deux récoltes au lieu d'une et conserve toute sa verdure tandis que la parcelle témoin passe au brun. Le Rustica n°32 d'août 1930 («L'origine de l'électricité») L'appareil de Beckenstetter est un type simple de celui de Beckenstetter... 1780, employé une dizaine de fois de culture portant en ans consécutifs supérieures à celle de types récoltant de l'électricité transmise aux plantes par une tige métallique à la base et dirigée vers la culture.

**Scopie d'après Paul Solon**  
«Le professeur Paul Solon, de l'Institut de physiologie végétale de l'École polytechnique de Zurich, a pu démontrer les résultats obtenus à l'électroculture. Avec cette mise en œuvre, il a obtenu des récoltes plus abondantes que les parcelles témoins...»

**«Générations de Beckenstetter et «Électro-organique» semi-éléments de Ostrowski présentés dans le magazine Rustica d'août 1930.»**

Des cités/complexes Biodynamiques :

L'agriculture biodynamique a deux aspects : le spirituel et le concret. L'agriculteur évolue en harmonie avec ce qui l'entoure. Les cités LE PAPILLON SOURCE sont considérées comme des « organismes vivants » capables

*et éducative (Concept de Social & Sustainable Garden & Resort) offrant des séjours thérapeutiques et de ressourcement d'1 semaine « tout inclus » (Samedi au Samedi : 7 Jours/6 Nuits) et à bas prix (accessibles aussi bien aux locaux qu'aux touristes étrangers)*



*Offre de loisirs thérapeutiques et de détente pour le ressourcement physique (augmentation de l'énergie vitale : fort apport nutritif + rechargement électromagnétique, fort apport de vibrations positives) et psychologique (calme, stimuli de l'état de méditation et de la créativité, fort apport de vibrations positives, art thérapie) ainsi que pour le repos intense, le tout conduisant à l'introspection et au développant personnel.*



*Fonctionnement de la cité en tant que centre international de formation (éducation des visiteurs par l'expérimentation) aux pratiques alternatives, nouveaux procédés, à l'écologie réelle, à l'approche systémique de la nature, à la notion d'interdépendance, etc.*

- Tourisme responsable : écotourisme, tourisme équitable et solidaire
- Tourisme philosophique et spirituel
- Tourisme thérapeutique et de bien-être (naturopathie : thérapie par la biodynamique, litho thérapie, phytothérapie, thérapie par exposition à des champs magnétiques, thérapies par hautes fréquences)
- Tourisme agricole et scientifique
- Tourisme d'affaires, événementiel et éducatif

Offre produit/service de la Cité Autogérée mère :

- Attractions/activités stimulant la créativité, l'optimisme, l'entendement, le lâcher-prise, l'introspection, la réflexivité et la méditation + Nombreuses activités de ressourcement du

d'alimenter ses sols et nourrir les visiteurs et animaux qui s'y trouvent sans apports extérieurs. Une cité qui importe est considéré comme un organisme malade.

*Une bamboueraie (bambous géants) en symbiose avec les nombreux bosquets alimentaires + d'autres espèces pionnières non comestibles sélectionnées forment le vaste biotope forestier.*



- Création rapide d'un vaste couvert végétal forestier haut (entre 25 et 30 mètres, en moins de 3 ans pour les espèces les plus lentes),
- création d'un micro climat frais et humide (grâce à l'ombre apportée),
- protection des sols contre l'érosion du vent et des écoulements d'eau ainsi que les brûlures aux rayons UV,
- lutte contre l'évaporation massive de l'eau, assainissement des sols et épuration des eaux usées,
- grande assimilation des carbonnes, production d'oxygène,
- amélioration de l'infiltration des eaux dans le sol,
- création de plans d'eau circulants et renforcement des berges,
- accueils de nombreuses espèces d'oiseaux migrateurs et sédentaires,
- accueil d'abeilles et insectes pollinisateurs, etc.

*Les bambous géants sont insérés dans un vaste réseau de galeries creusées (canyons) de 4 mètres de profondeur, se situant à proximité des bosquets. Ces bambous produisent de la fraîcheur et de l'humidité en permanence, le tout agissant comme un circuit de refroidissement au sol naturel bénéfiques aux cultures.*



corps et de l'esprit (activités sportives, thérapies naturelles...)

- Hôtellerie 100% écologique et féérique + Restauration + Bassins aquatiques intérieurs et extérieurs (piscines 100% écologiques/biologiques entretenues uniquement par phytoépuration)
- Visites/Attractions ludiques éducatives d'initiation aux techniques alternatives, naturelles et performantes d'agriculture + Visites ludiques éducatives d'initiation aux techniques alternatives de production d'énergie
- Mise à disposition de solutions innovantes, créatives et atypiques pour des individus, écoles, universités, entreprises et groupes d'intérêts spéciaux (pour réunions d'affaires, conférences, salons, séminaires, expositions et sommets) + Organisation d'événements rayonnants annuels, saisonniers ou bien hebdomadaires (ateliers d'art, spectacles, concerts, congrès, sommets, conférences, salons, expositions, etc.)
- Musée d'exposition d'art positif et thérapeutique dit « art vibratoire » (lieu unique au monde, dédié à l'art thérapie ou se regroupent des artistes du positif qui réalisent et exposent de nombreuses œuvres d'art vibratoires (tableaux, fresques murales, sculptures, gravures, etc....) + Artisanat féérique

*L'architecture de la cité est hautement fantaisiste et fortement inspirée des cités bâties par des civilisations anciennes, mystérieuses et mythologiques (civilisations persane et mésopotamienne : Sumérienne, égyptienne, inca, maya, aztèque et atlante) mais également de civilisations contemporaines (berbère, soudano-sahélienne, sud-asiatique). Elle s'inspire également de l'architecture lunaire (architecture multi-dômes inspirée des missions spatiales).*

Elle est organique, courbe, esthétique, à faible hauteur et use uniquement de matériaux 100% naturels (terre de remblais et argile, sable, chaux, roche (calcaire + granit), bambou, etc. Le bois est totalement prohibé). Elle est autoportante (ce qui permet la rigidité et la pérennité). On y retrouve principalement des dômes, murailles et pyramides

#### Liens vers le programme EL4DEV

Dossiers de presse EL4DEV  
<https://www.paul-elvere-delsart.net/dossiers-de-presse-el4dev-el4dev-press-kits/>

Brochures/Livres blancs EL4DEV - EL4DEV brochures / White papers  
<https://www.paul-elvere-delsart.net/brochures-livres-blancs-el4dev-el4dev-brochures-white-papers>

#### Principe 10

*Une restauration bioénergétique dans la cité - Une restauration 100% naturelle, hautement détoxifiante, hautement revitalisante (apport nutritif important et augmentation/rééquilibrage de l'énergie électro magnétique ou énergie vitale)*



Une cuisine visuellement attrayante et riche en goût

Elle est 100% végétale et 100% crue usant uniquement des produits biodynamisés cultivés sur place

Equilibre acido-basique dans l'organisme (régulation du pH) : une alimentation 100% végétale permet de lutter efficacement contre l'acidose (diminution du pH) provoquée par l'augmentation considérable et continue d'acide absorbée via l'alimentation industrielle, l'air ou bien l'eau consommée.

#### En somme

Une cité 100% autosuffisante :

*Il n'y a aucun raccordement au réseau électrique local.  
Il n'y a aucun raccordement au système d'égouts ou à des fosses septiques.  
La cité produit sa propre eau et sa propre énergie.  
La cité produit ses propres cultures vivrières grâce notamment à l'eau autoproduite.*

#### Liens vers le programme EL4DEV

Portail Web:  
<http://www.el4dev.net/>

Programme EL4DEV  
<https://www.paul-elvere-delsart.net/programme-el4dev-el4dev-program-paul-elvere-valerien-delsart>

<http://www.el4dev.com/>

SOUS-PROGRAMME le papillon source  
<https://www.paul-elvere-delsart.net/sous-programme-le-papillon-source-le-papillon-source-sub-program-paul-elvere-valerien-delsart>  
<http://www.el4dev.com/papillon/>

Menu de navigation interne

<https://www.paul-elvere-delsart.net/navigation-site-website-navigation>

Actualités du programme EL4DEV:

<http://www.el4dev.com/feed>

Association LE PAPILLON SOURCE EL4DEV:

<https://www.net1901.org/association/LE-PAPILLON-SOURCE-EL4DEV,1874386.html>

[https://www.gralon.net/mairies-france/gironde/association-le-papillon-source-el4dev-leognan\\_W332021967.htm](https://www.gralon.net/mairies-france/gironde/association-le-papillon-source-el4dev-leognan_W332021967.htm)

Nous avons besoin de sponsors:

Soutenez-nous sur Paypal:

<https://www.paypal.me/LePapillonSource>

[https://www.paypal.com/donate/?hosted\\_button\\_id=S5C6HJF9UEEMA](https://www.paypal.com/donate/?hosted_button_id=S5C6HJF9UEEMA)

Soutenez-nous sur Tipeee:

<https://fr.tipeee.com/le-papillon-source>

Soutenez-nous sur Patreon:

[https://www.patreon.com/LE\\_PAPILLON\\_SOURCE\\_EL4DEV](https://www.patreon.com/LE_PAPILLON_SOURCE_EL4DEV)



*Document daté du Mardi 19 Janvier 2021*

*Réalisé par Paul Elvere Valérien DELSART*

*Think tank LE PAPILLON SOURCE EL4DEV*